

In-/Utmatarbänk Sorteringsbänk för tunneldiskmaskin. Matning vänster>höger. 1700x1100mm

Produkt # _____

Modell # _____

Namn # _____

SIS # _____

AIA # _____



865343 (BHST1711L)

Sorteringsbänk för
diskmaskin. Matning
vänster>höger. 1700x1100mm.
1 Skrädningshål.

Kort specifikation

Pos.

Sorteringsbänk för anslutning till förspolningstunnel eller bassängrullbana placerade före tunneldiskmaskin. Matning från vänster till höger.

Konstruktion

- En eller två skrädhål gummiring.
- Alla ytor är jämna och polerade.
- Inlämningsbänk med vulst, minskar risken för att porslinet trycks bänken.
- Tillverkad i AISI 304 rostfritt stål med kvadratiska 40x40 mm rörben.
- Sorteringsbänk levereras med en överhylla för diskorgar som kan lutas antingen åt diskmaskinssidan eller mottagande sidan.

Hållbarhet

- Extratillbehör: brickbana, besticksstört eller skrädhål.



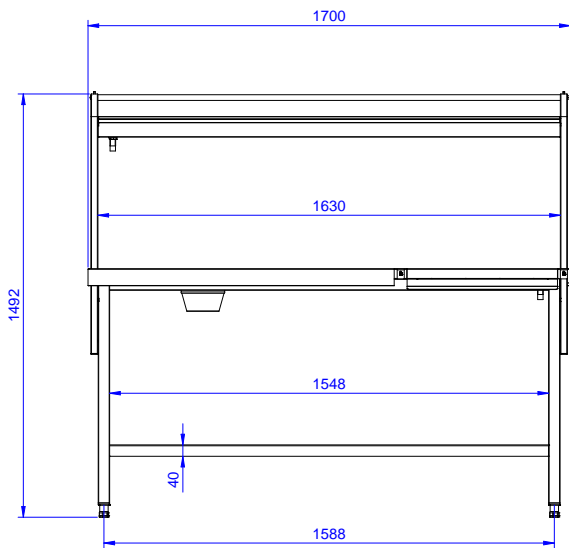
Övriga Tillbehör

- Avfallsskrapa PNC 855297
- Hylla till sorteringsbänk för tallrikar och korgar till sorteringsbänk, 1700 mm PNC 865376
- Brickbana till sorteringsbänk, 1700 mm PNC 865380
- Besticksnedkast till brickbana PNC 865383
- Kit för festsättning av fyrkantsben i golv PNC 865386
- Löstagbar bana, 800 mm PNC 865418
- Löstagbar bana med avskrädningshål, 800 mm PNC 865419

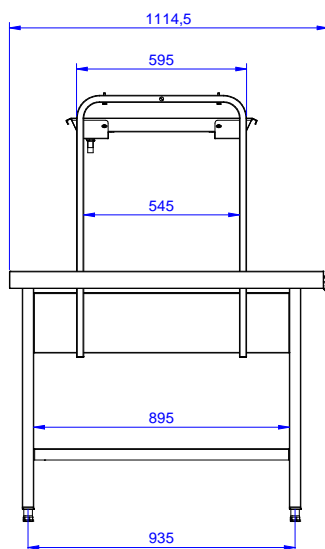
Viktig information

Yttermått, bredd 865343 (BHST1711L)	1700 mm
Yttermått, djup	1100 mm
Yttermått, höjd	1551 mm
Nettovikt:	15 kg

Front



Sida



Topp

